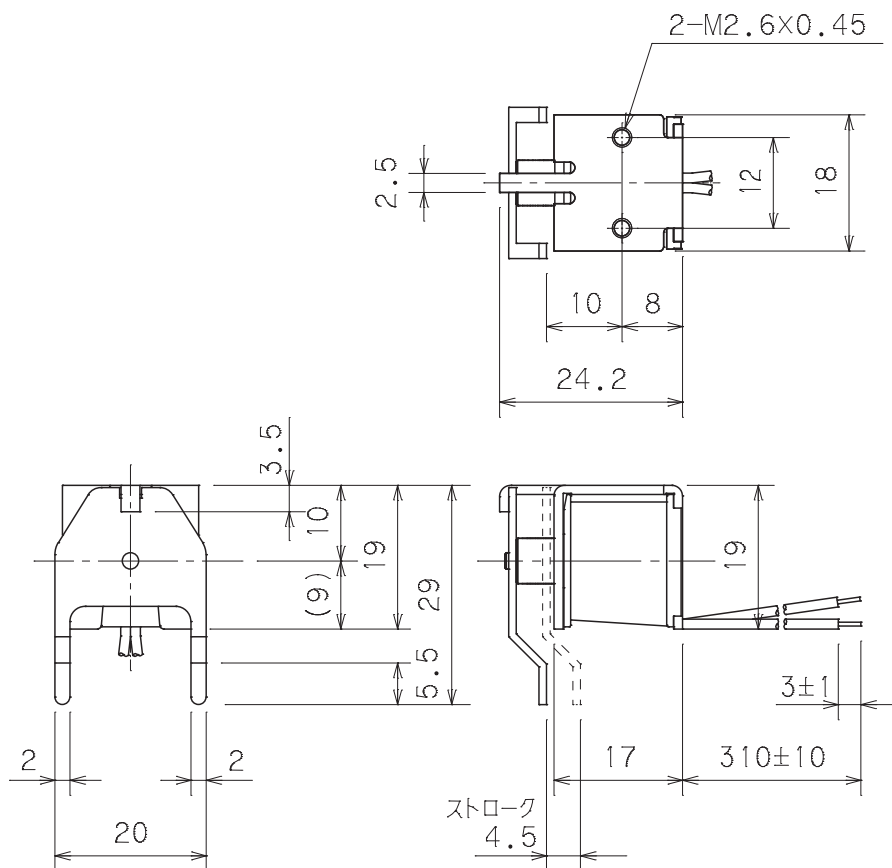


# RD-Z617A

## 外形寸法/Dimensions



## 定格コイルデータ(at20°C)連続定格1.8W

Standard Coil Specifications at 20°C (Cont. Rating 1.8W)

電圧(V)	6	12	24		
抵抗(Ω)	20	80	320		
電流(mA)	300	150	75		

❖ 総重量/Total Weight      ❖ プランジャー重量/Plunger Weight

約25g

約4g

❖ リード線/Read Wire

UL-1007 AWG26

## 最大ON時間(秒) (65deg到達時間)

Maximum "ON" Time (sec) (Temperature rise 65degrees)

間欠通電比 Intermittent Duty Ratio	容量 Power	最大ON時間(秒) Maximum ONtime (sec)
100%	1.8	∞
50%	3.6	214
25%	7.2	69
16.7%	10.8	41
12.5%	14.4	27
10%	18.0	20

## ストローク/吸引力 特性

power and pull Force Characteristics

