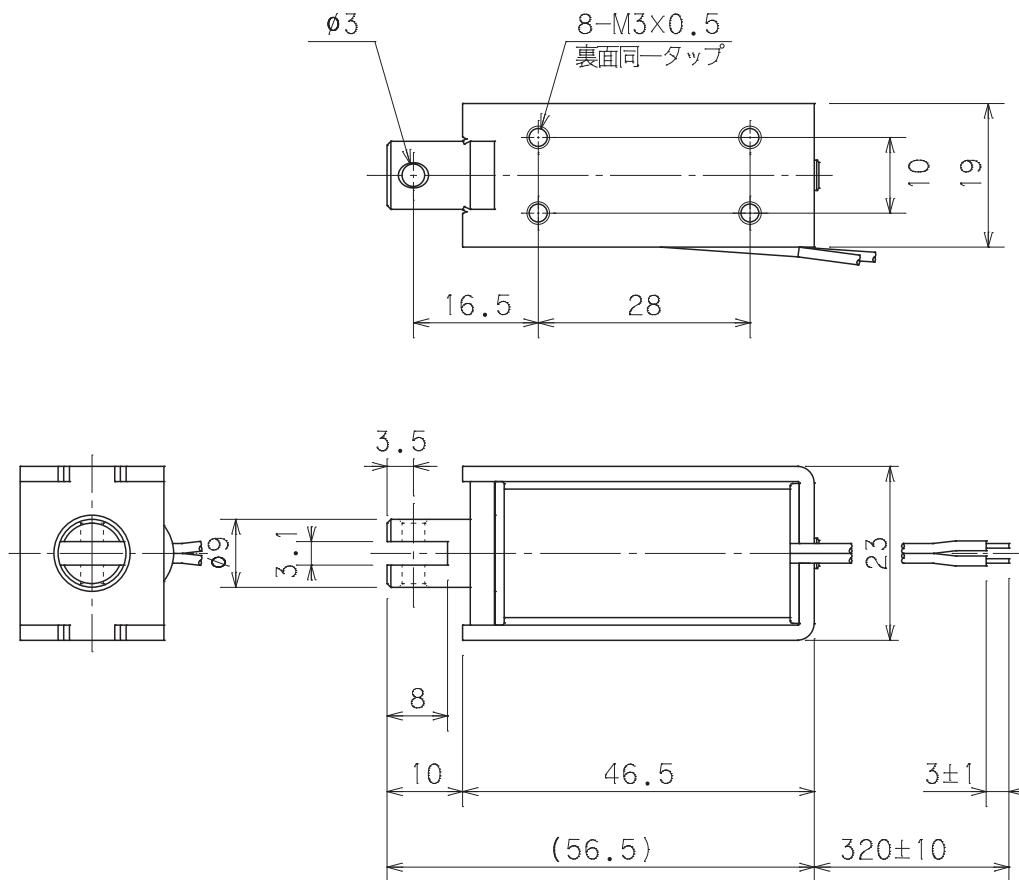


R D - B 9 4 5

外形寸法/Dimensions



定格コイルデータ(at20°C)連続定格4.3W

Standard Coil Specifications at 20°C (Cont. Rating 4.3W)

電圧(V)	6	12	24	80	100
抵抗(Ω)	8.4	33.5	134	1488	2326
電流(mA)	714	358	179	54	43

総重量/Total Weight プランジャー重量/Plunger Weight

約98g

約20g

リード線/Read Wire

UL-1007 AWG22

最大ON時間(秒) (65deg到達時間)

Maximum "ON" Time (sec) (Temperature rise 65degrees)

間欠通電比 Intermittent Duty Ratio	容量 Power	最大ON時間(秒) Maximum ONtime (sec)
100%	4.3	∞
50%	8.6	348
25%	17.2	112
16.7%	25.8	59
12.5%	34.4	40
10%	43.0	28

ストローク/吸引力 特性

power and pull Force Characteristics

