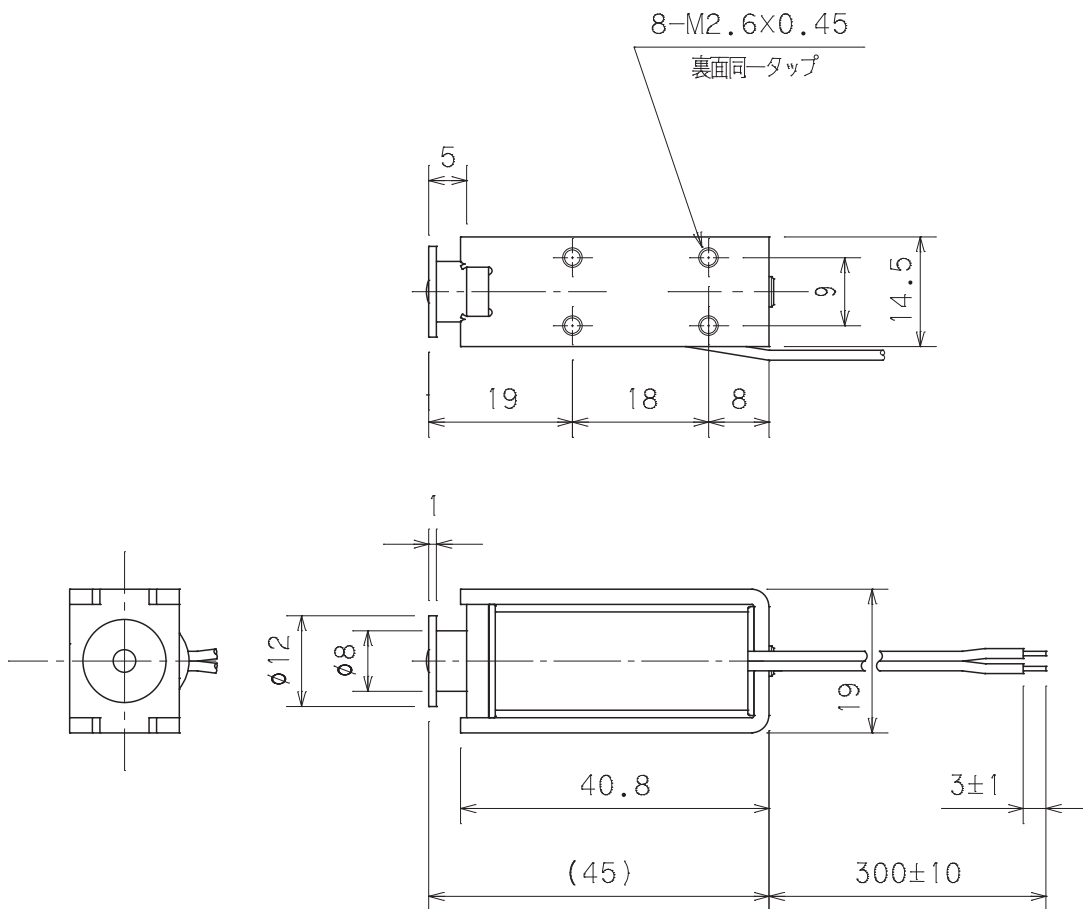


R D - B 8 4 0 A

外形寸法/Dimensions



定格コイルデータ(at20°C)連続定格3.2W

Standard Coil Specifications at 20°C (Cont. Rating 3.2W)

電圧(V)	6	12	24	80	100
抵抗(Ω)	11.3	45	180	2000	3125
電流(mA)	531	267	133	40	32

総重量/Total Weight 約58g
 プランジャー重量/Plunger Weight 約14g

リード線/Read Wire
 UL-1007 AWG26

最大ON時間(秒) (65deg到達時間)

Maximum "ON" Time (sec) (Temperature rise 65degrees)

間欠通電比 Intermittent Duty Ratio	容量 Power	最大ON時間(秒) Maximum ONtime (sec)
100%	3.2	∞
50%	6.4	277
25%	12.8	87
16.7%	19.2	69
12.5%	25.6	25
10%	32.0	18

ストローク/吸引力 特性

power and pull Force Characteristics

