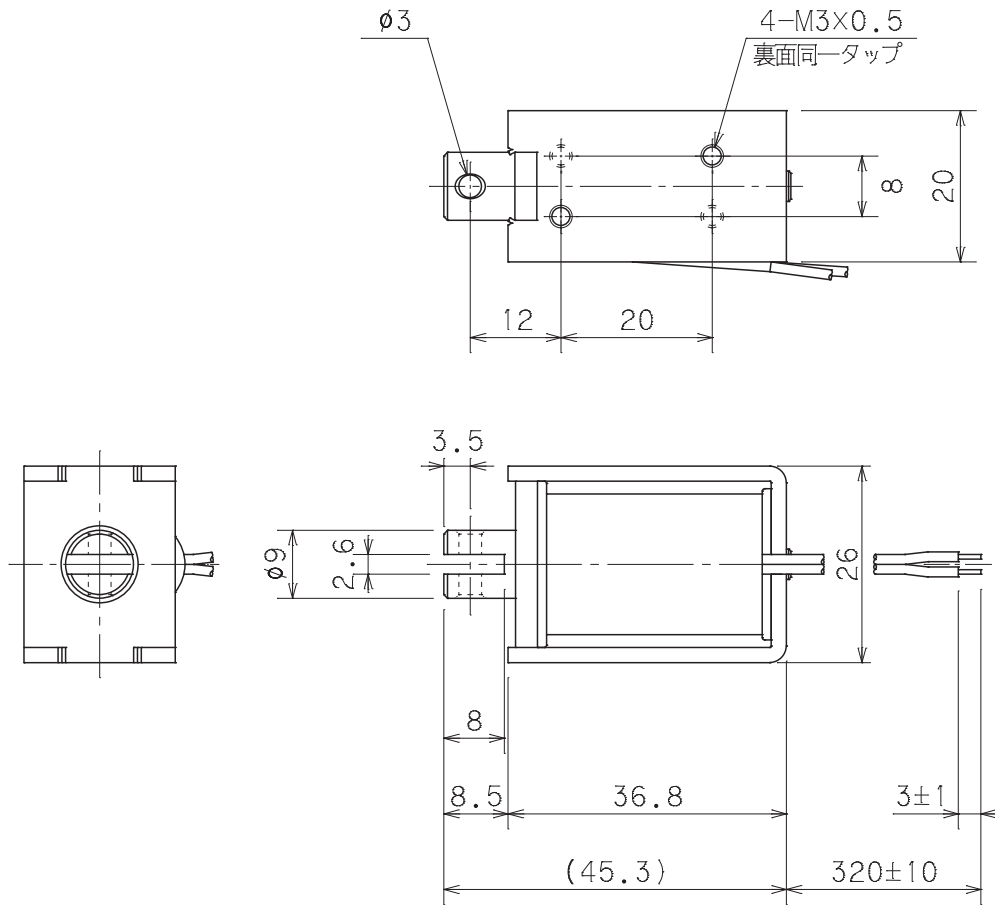


RD-A940

外形寸法/Dimensions



定格コイルデータ(at20°C)連続定格3.5W

Standard Coil Specifications at 20°C (Cont. Rating 3.5W)

電圧(V)	6	12	24	80	100
抵抗(Ω)	10.3	41.1	165	1829	2857
電流(mA)	583	292	145	44	35

総重量/Total Weight 約85g
 プランジャー重量/Plunger Weight 約16g

リード線/Read Wire
 UL-1007 AWG22

最大ON時間(秒) (65deg到達時間)

Maximum "ON" Time (sec) (Temperature rise 65degrees)

間欠通電比 Intermittent Duty Ratio	容量 Power	最大ON時間(秒) Maximum ONtime (sec)
100%	3.5	∞
50%	7.0	437
25%	14.0	134
16.7%	21.0	71
12.5%	28.0	46
10%	35.0	35

ストローク/吸引力 特性

power and pull Force Characteristics

