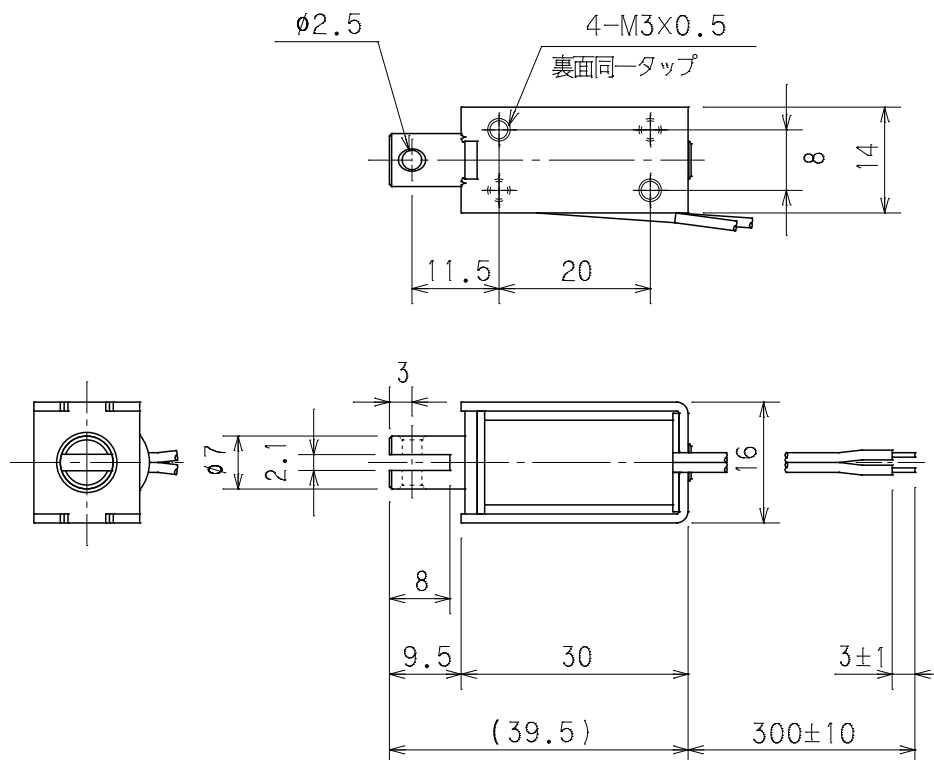


# RD-A730

## 外形寸法/Dimensions



### 定格コイルデータ(at20°C)連続定格2.2W

Standard Coil Specifications at 20°C (Cont. Rating 2.2W)

電圧(V)	6	12	24		
抵抗(Ω)	16.4	65.5	262		
電流(mA)	366	183	92		

総重量/Total Weight 約32g  
 プランジャー重量/Plunger Weight 約9g

リード線/Read Wire  
 UL-1007 AWG26

### 最大ON時間(秒) (65deg到達時間)

Maximum "ON" Time (sec) (Temperature rise 65degrees)

間欠通電比 Intermittent Duty Ratio	容量 Power	最大ON時間(秒) Maximum ONtime (sec)
100%	2.2	∞
50%	4.4	264
25%	8.8	85
16.7%	13.2	45
12.5%	17.6	27
10%	22.0	19

### ストローク/吸引力 特性

power and pull Force Characteristics

