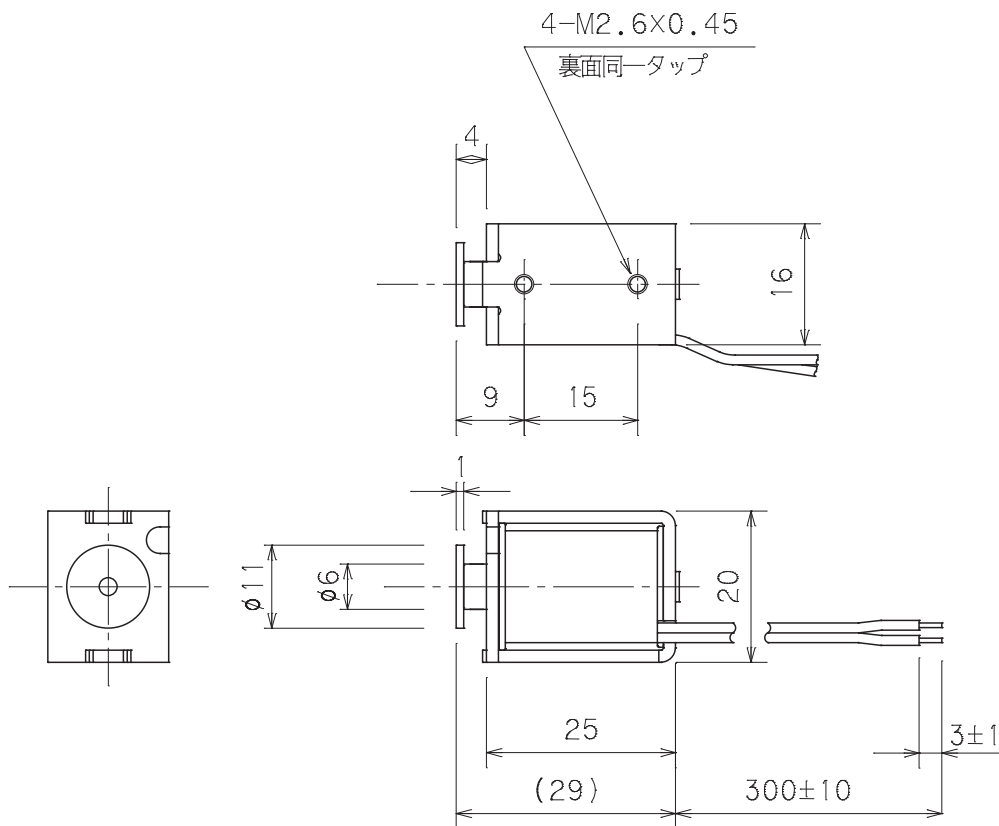


RD-A625A

外形寸法/Dimensions



定格コイルデータ(at20°C)連続定格2.1W

Standard Coil Specifications at 20°C (Cont. Rating 2.1W)

電圧(V)	6	12	24		
抵抗(Ω)	17.1	68.6	274		
電流(mA)	351	175	88		

総重量/Total Weight 約39g
 プランジャー重量/Plunger Weight 約6g

リード線/Read Wire
 UL-1007 AWG26

最大ON時間(秒) (65deg到達時間)

Maximum "ON" Time (sec) (Temperature rise 65degrees)

間欠通電比 Intermittent Duty Ratio	容量 Power	最大ON時間(秒) Maximum ONtime (sec)
100%	2.1	∞
50%	4.2	310
25%	8.4	100
16.7%	12.6	57
12.5%	16.8	38
10%	21.0	27

ストローク/吸引力 特性

power and pull Force Characteristics

