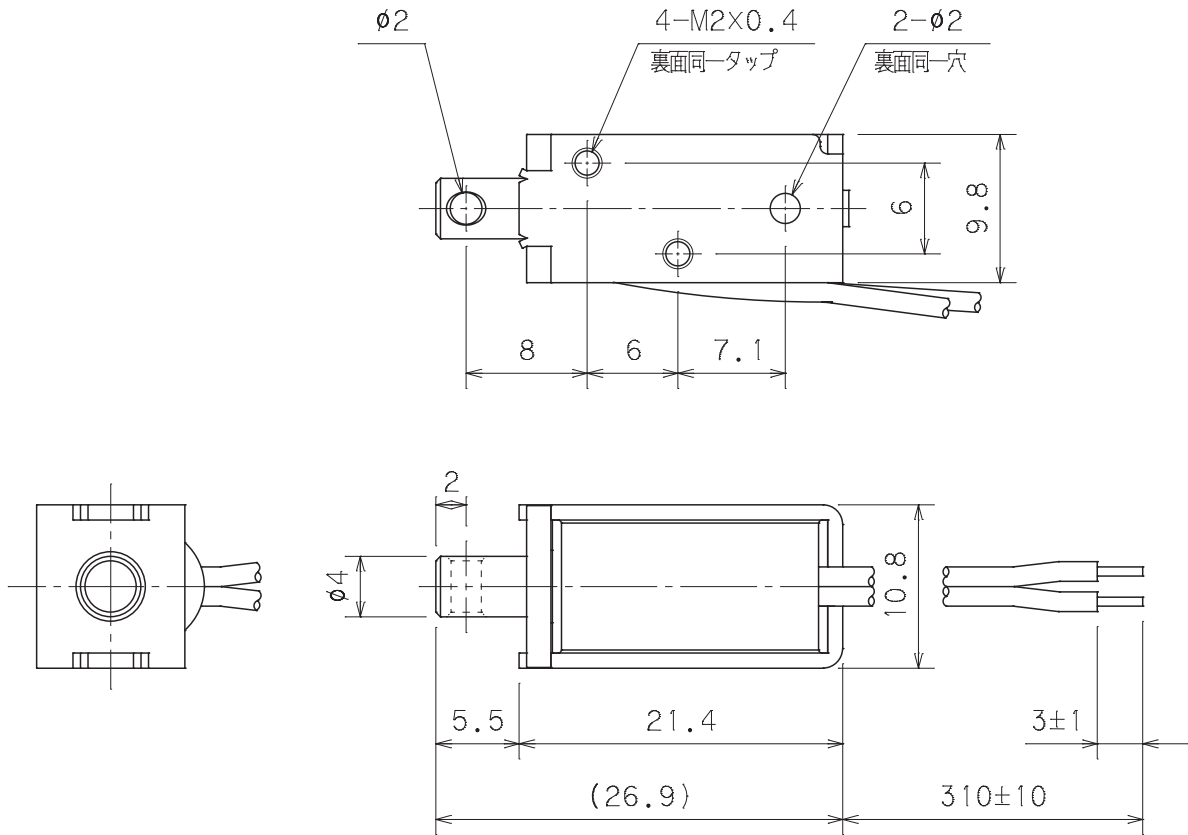


# RD-A420

## 外形寸法/Dimensions



### 定格コイルデータ(at20°C)連続定格1.1W

Standard Coil Specifications at 20°C (Cont. Rating 1.1W)

電圧(V)	6	12	24		
抵抗(Ω)	32.7	131	524		
電流(mA)	183	92	46		

総重量/Total Weight 約12g      プランジャー重量/Plunger Weight 約2g

リード線/Read Wire  
UL-1571 AWG26

### 最大ON時間(秒) (65deg到達時間)

Maximum "ON" Time (sec) (Temperature rise 65degrees)

間欠通電比 Intermittent Duty Ratio	容量 Power	最大ON時間(秒) Maximum ONtime (sec)
100%	1.1	∞
50%	2.2	155
25%	4.4	38
16.7%	6.6	27
12.5%	8.8	17
10%	11.0	14

### ストローク/吸引力 特性

power and pull Force Characteristics

