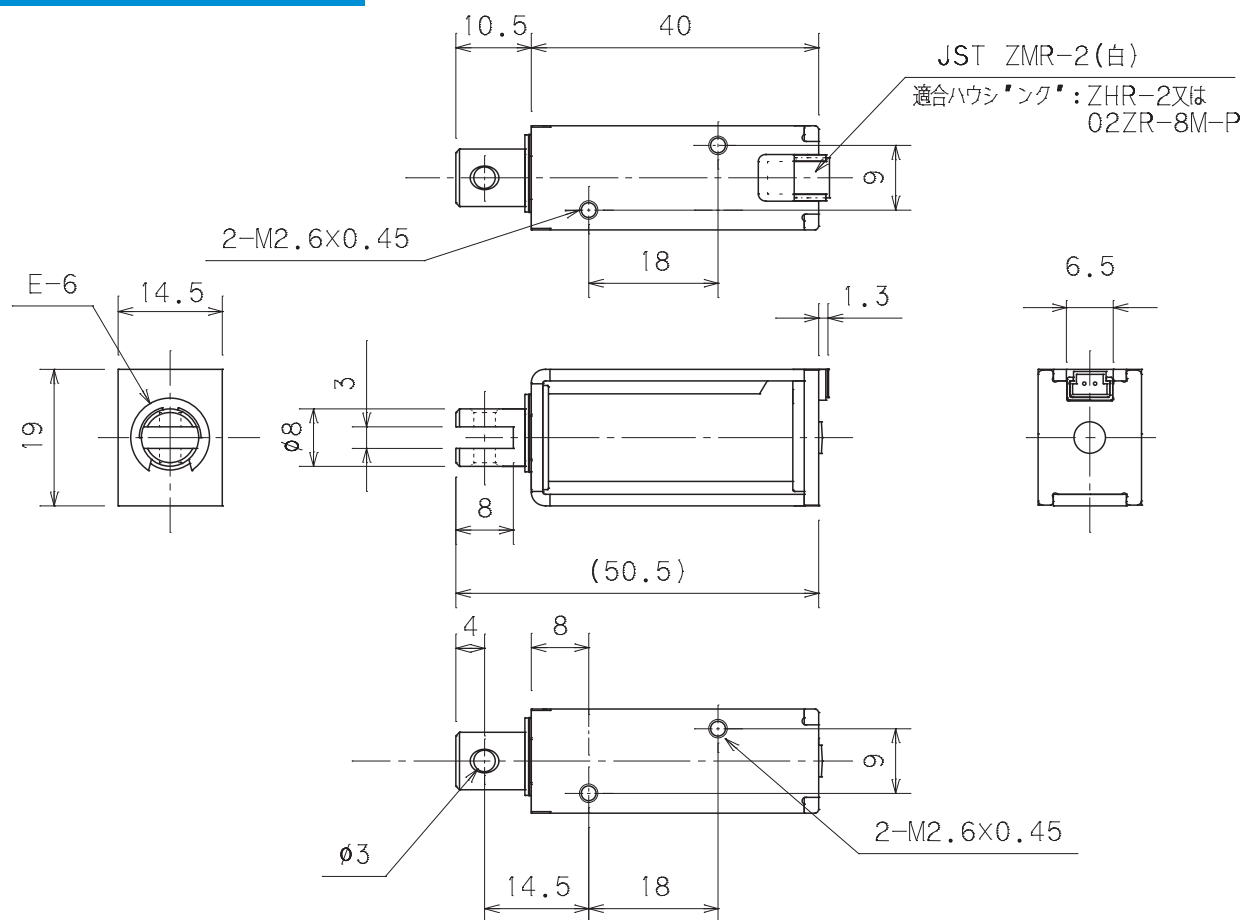


RD-A40C

外形寸法/Dimensions



定格コイルデータ(at20°C)連続定格3.2W

Standard Coil Specifications at 20°C (Cont. Rating 3.2W)

電圧(V)	6	12	24		
抵抗(Ω)	11.3	45	180		
電流(mA)	531	267	133		

- 総重量/Total Weight 約37g
- プランジャー重量/Plunger Weight 約14g
- リード線/Read Wire ※使用可能電流 0.7A MAX

最大ON時間(秒) (70deg到達時間)

Maximum "ON" Time (sec) (Temperature rise 70degrees)

間欠通電比 Intermittent Duty Ratio	容量 Power	最大ON時間(秒) Maximum ONtime (sec)
100%	3.2	∞
50%	6.4	305
25%	12.8	89
16.7%	19.2	43
12.5%	25.6	27
10%	32.0	20

ストローク/吸引力 特性

power and pull Force Characteristics

