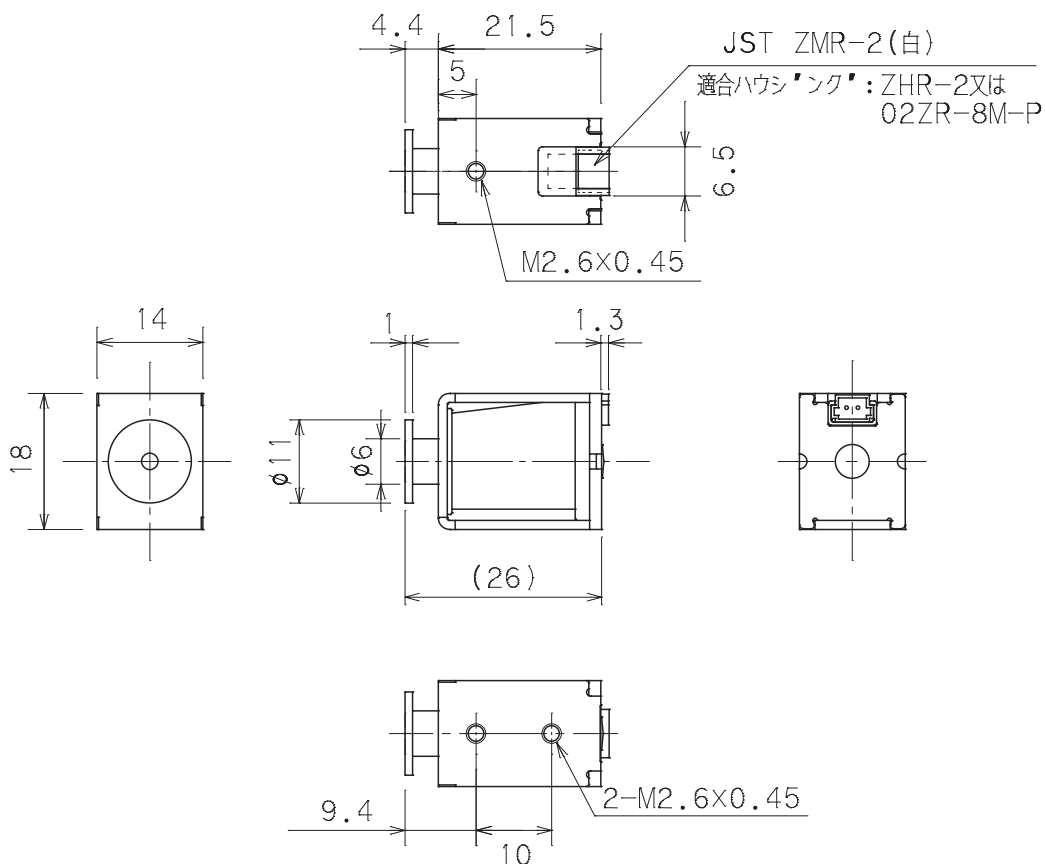


RD-A22A

外形寸法/Dimensions



定格コイルデータ(at20°C)連続定格2W

Standard Coil Specifications at 20°C (Cont. Rating 2W)

電圧(V)	6	12	24		
抵抗(Ω)	18	72	288		
電流(mA)	333	167	83		

総重量/Total Weight プランジャー重量/Plunger Weight

約17g

約4g

リード線/Read Wire ※使用可能電流 0.7A MAX

最大ON時間(秒) (70deg到達時間)

Maximum "ON" Time (sec) (Temperature rise 70degrees)

間欠通電比 Intermittent Duty Ratio	容量 Power	最大ON時間(秒) Maximum ONtime (sec)
100%	2.0	∞
50%	4.0	205
25%	8.0	62
16.7%	12.0	31
12.5%	16.0	22
10%	20.0	16

ストローク/吸引力 特性

power and pull Force Characteristics

