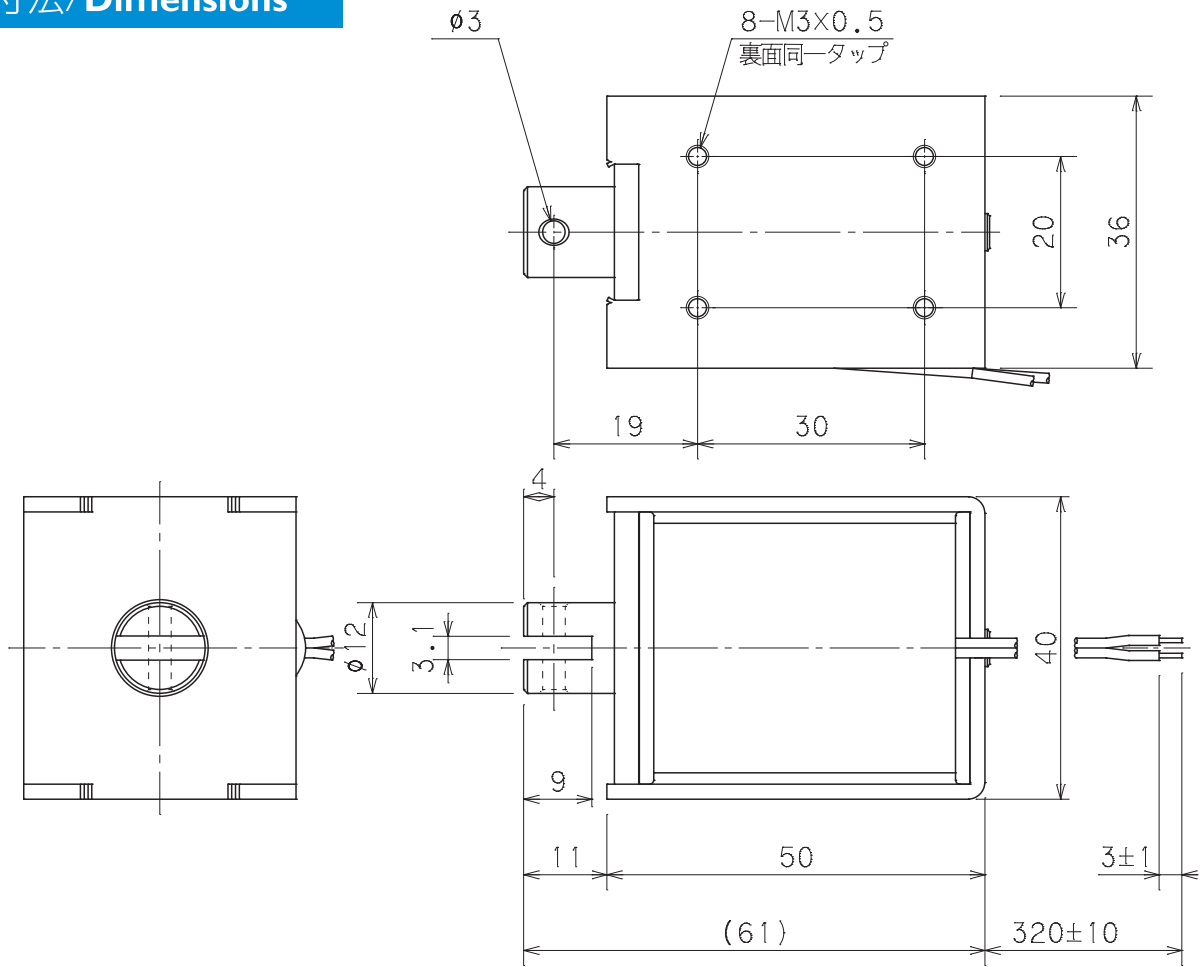


# R D - A I 250

## 外形寸法/Dimensions



## 定格コイルデータ(at20°C)連続定格7.5W

Standard Coil Specifications at 20°C (Cont. Rating 7.5W)

電圧(V)	6	12	24	80	100
抵抗( $\Omega$ )	4.8	19.2	76.8	853	1333
電流(mA)	1250	625	313	94	75

総重量/Total Weight 約319g  
 プランジャー重量/Plunger Weight 約38g

リード線/Read Wire  
 UL-1007 AWG22

## 最大ON時間(秒) (65deg到達時間)

Maximum "ON" Time (sec) (Temperature rise 65degrees)

間欠通電比 Intermittent Duty Ratio	容量 Power	最大ON時間(秒) Maximum ONtime (sec)
100%	7.5	$\infty$
50%	15.0	713
25%	30.0	249
16.7%	45.0	140
12.5%	60.0	100
10%	75.0	76

## ストローク/吸引力 特性

power and pull Force Characteristics

