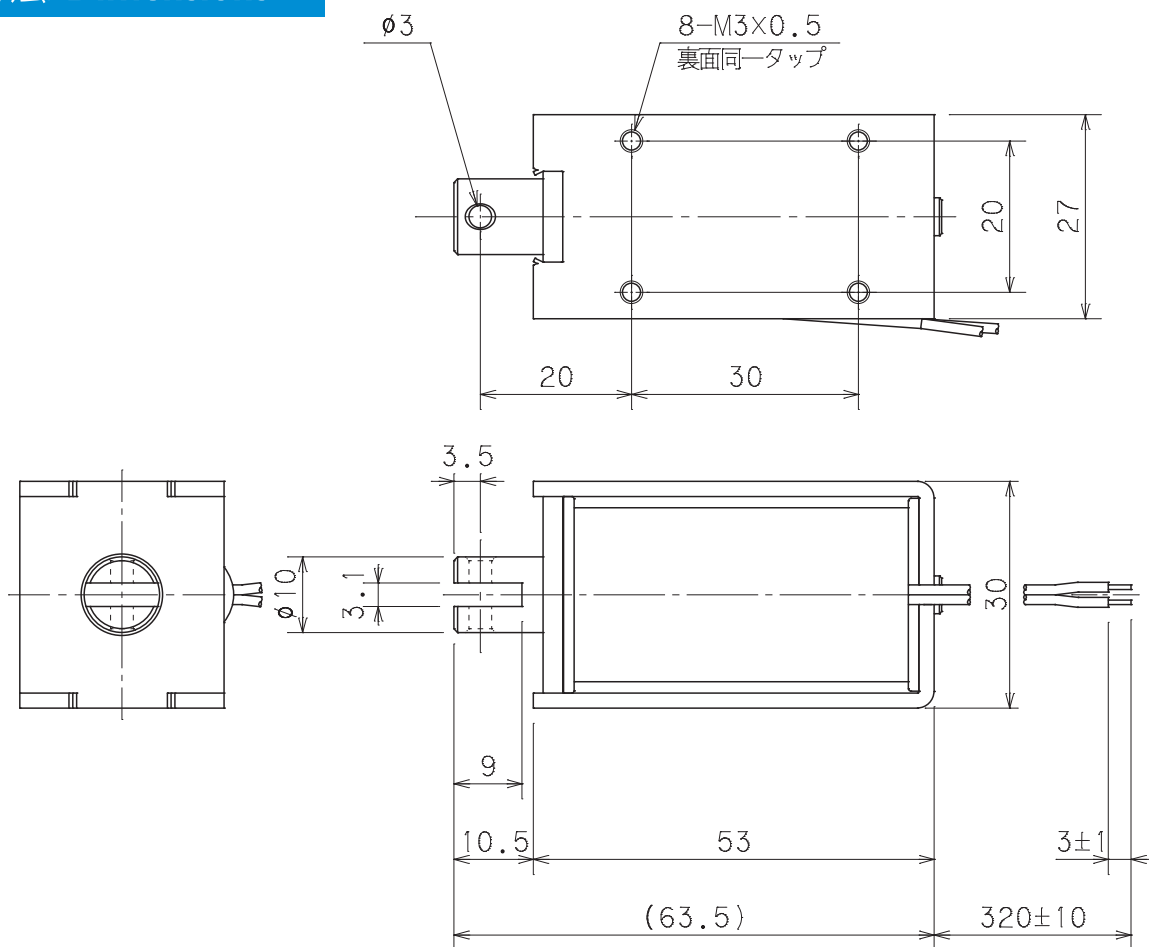


R D - A I 0 5 3

外形寸法/Dimensions



定格コイルデータ(at20°C)連続定格5.4W

Standard Coil Specifications at 20°C (Cont. Rating 5.4W)

電圧(V)	6	12	24	80	100
抵抗(Ω)	6.7	26.7	107	1185	1852
電流(mA)	896	449	224	67	54

総重量/Total Weight プランジャー重量/Plunger Weight

約194g

約29g

リード線/Read Wire

UL-1007 AWG22

最大ON時間(秒) (65deg到達時間)

Maximum "ON" Time (sec) (Temperature rise 65degrees)

間欠通電比 Intermittent Duty Ratio	容量 Power	最大ON時間(秒) Maximum ONtime (sec)
100%	5.4	∞
50%	10.8	590
25%	21.6	192
16.7%	32.4	123
12.5%	43.2	86
10%	54.0	64

ストローク/吸引力 特性

power and pull Force Characteristics

