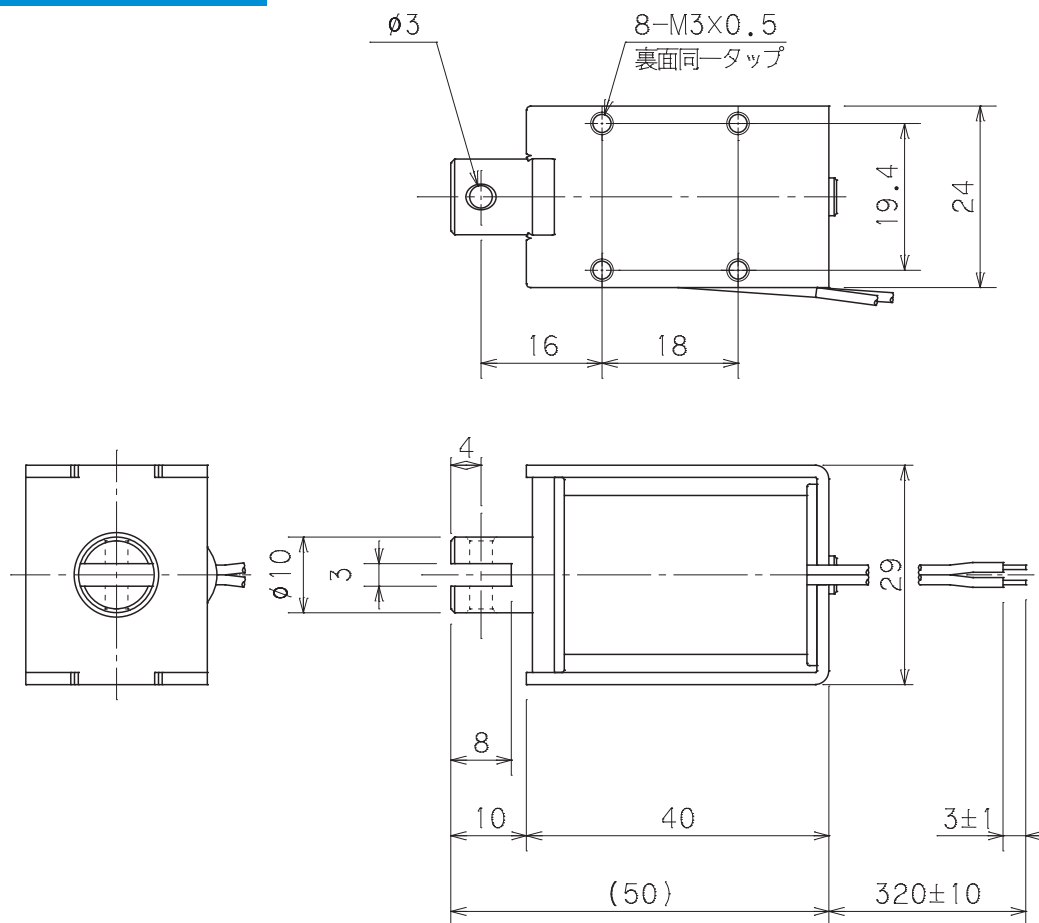


RD-A1040

外形寸法/Dimensions



定格コイルデータ(at20°C)連続定格4.5W

Standard Coil Specifications at 20°C (Cont. Rating 4.5W)

電圧(V)	6	12	24	80	100
抵抗(Ω)	8	32	128	1422	2222
電流(mA)	750	375	188	56	45

総重量/Total Weight プランジャー重量/Plunger Weight

約129g

約22g

リード線/Read Wire

UL-1007 AWG22

最大ON時間(秒) (65deg到達時間)

Maximum "ON" Time (sec) (Temperature rise 65degrees)

間欠通電比 Intermittent Duty Ratio	容量 Power	最大ON時間(秒) Maximum ONtime (sec)
100%	4.5	∞
50%	9.0	500
25%	18.0	170
16.7%	27.0	93
12.5%	36.0	67
10%	45.0	48

ストローク/吸引力 特性

power and pull Force Characteristics

